



COD: SCI760

Scheda tecnica
PIATTAFORME AEREE |
PIATTAFORME VERTICALI
ELETTRICHE



» P. 1/2

SCHEDA TECNICA • GENIE GS 1932 E-DRIVE

VE6S

» VANTAGGI

- » **Silenziosa e senza emissioni**, a differenza di altre PLE con le stesse prestazioni, **permette di lavorare anche in esterno**, mentre la **trazione E-Drive** assicura una maggiore autonomia.
- » Le dimensioni compatte permettono di **accedere attraverso porte standard singole e doppie**.
- » La trazione anteriore e il raggio di sterzata interno zero, consentono di **muoversi agilmente in spazi ristretti**.
- » Il pianale estensibile da 0,91 m offre il massimo spazio di lavoro sulla piattaforma a **2 operatori con i relativi attrezzi**.

SPECIFICHE TECNICHE	UNITÀ	DATI
Altezza di lavoro interno / esterno	m	7,85 / 6,30
Altezza piano di calpestio	m	5,85 / 4,30
Portata massima	kg	227
Dimensioni piattaforma Lxl	m	1,66 x 0,76
Estensione piattaforma	m	0,91
Portata piano esteso	kg	113
Tempo di salita / discesa	sec.	22 - 26
Raggio di sterzata interno/esterno	m	0 - 1,55
Alimentazione	V DC	24
Batterie (6)	V - Ah	6 - 225
Serbatoio idraulico	l	3,8
Trazione		2x4
Velocità piattaforma chiusa/ elevata	km/h	4 - 0,8
Pendenza superabile chiusa	%	25
Pneumatici		Antitraccia
Lunghezza	m	1,83
Larghezza	m	0,82
Altezza ringhiere alzate / chiuse	m	2,15 - 1,80
Peso	kg	1.329





COD: SCI760

Scheda tecnica
PIATTAFORME AEREE |
PIATTAFORME VERTICALI
ELETTRICHE

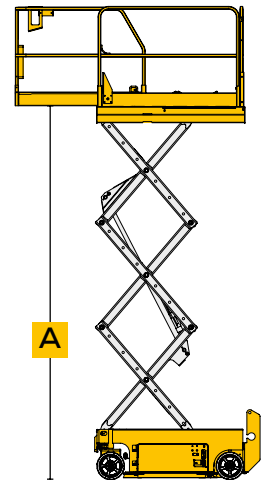
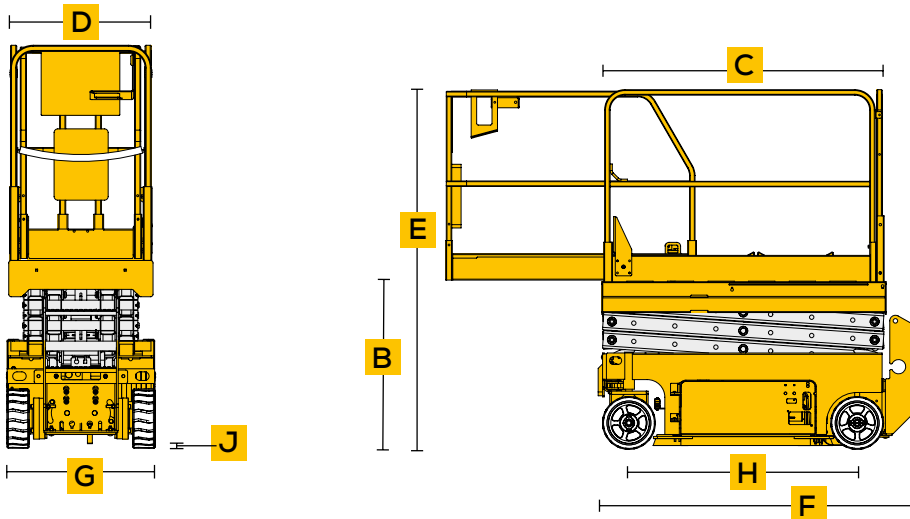


» P. 2/2

SCHEDA TECNICA • GENIE GS 1932 E-DRIVE

VE6S

» VANTAGGI



DIMENSIONI

A	Altezza massima piano di calpestio con sensore di carico	5,79 m
B	Altezza piattaforma chiusa	1,00 m
C	Lunghezza piattaforma - esterna	1,63 m
	- estesa	2,54 m
	Lunghezza pianale estensibile	0,91 m
G	Larghezza piattaforma - esterna	0,74 m
	Altezza corrimano	1,10 m
	Altezza pedana	0,15 m
	Altezza a riposo: Parapetto pieghevole assemblato	
E	con parapetti pieghevoli	2,11 m
	con parapetti piegati	1,75 m
F	Lunghezza - chiusa	1,83 m
	Lunghezza - chiusa estesa	2,74 m
G	Larghezza	0,813 m
H	Interasse	1,32 m
J	Altezza minima - centro macchina da terra	6 cm
	- con slitte antiribaltamento abbassate	2 cm

