



Scheda tecnica  
**PIATTAFORME AEREE |**  
**PIATTAFORME**  
**AUTOCARRATE**



» P. 1/2

**SCHEDA TECNICA • P160 A LOW SMART** patente B **AC14 S**

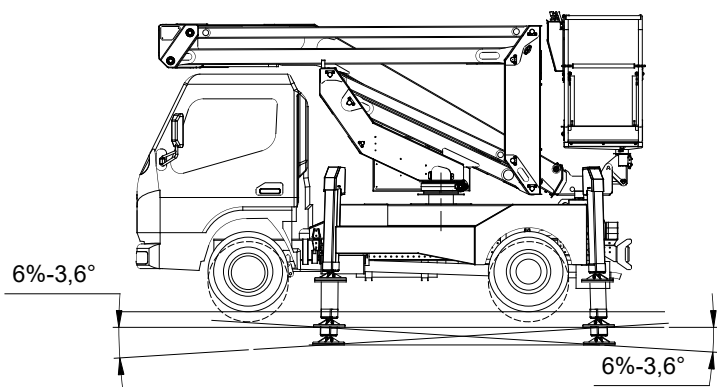
» VANTAGGI

- » Le **dimensioni contenute** e la **stabilizzazione in sagoma** permettono di **lavorare in spazi ridotti**, come centri urbani o in zone con accessibilità limitata tipo i centri storici.
- » Il doppio pantografo consente un **movimento della cesta verticale e lo scavalcamento in quota** di qualsiasi ostacolo.
- » Il funzionamento completamente idraulico ne fa una **macchina di facile utilizzo**.

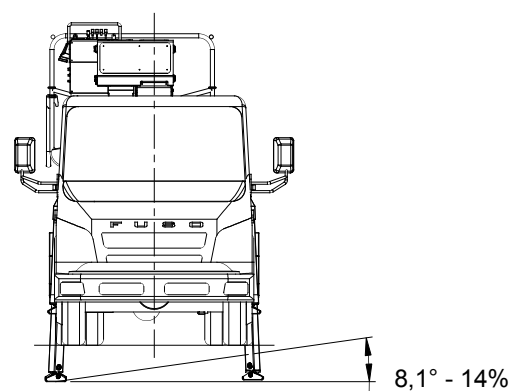
SPECIFICHE TECNICHE	UNITÀ	DATI
Altezza di lavoro	m	16
Altezza piano di calpestio	m	14
Sbraccio massimo	m	6,30
Rotazione torretta	gradi	260
Dimensioni cesta (Lxlxh)	m	1,40 x 0,70 x 1,10
Portata massima in cesta	kg	200 (2 persone)
Larghezza con specchietti chiusi/aperti	m	2,00 / 2,15
Lunghezza macchina a riposo	m	4,75
Altezza macchina a riposo	m	2,75
Stabilizzatori verticali in sagoma		4
Ingombro stabilizzatori	m	1,85
Inclinazione max ammessa del telaio	gradi	0
Inclinazione max longitudinale del suolo recuperabile con gli stabilizzatori	gradi - %	3,6 - 6
Inclinazione max laterale del suolo recuperabile con gli stabilizzatori	gradi - %	8,1 - 14
Peso	t	3,5



**INCLINAZIONE MAX LONGITUDINALE DEL SUOLO RECUPERABILE CON GLI STABILIZZATORI**



**INCLINAZIONE MAX LATERALE DEL SUOLO RECUPERABILE CON GLI STABILIZZATORI**





Scheda tecnica  
**PIATTAFORME AEREE |**  
**PIATTAFORME**  
**AUTOCARRATE**



» P. 2/2

**SCHEDA TECNICA • P160 A LOW SMART** patente B **AC14 S**

**CARATTERISTICHE**

Comandi idraulici

Piattaforma installata su Mitsubishi Fuso Canter 3S13

Rotazione della cesta

Spondine in alluminio

4 piastre d'appoggio in dotazione

230 V in cesta

Patente B



**DIAGRAMMA DI LAVORO**

