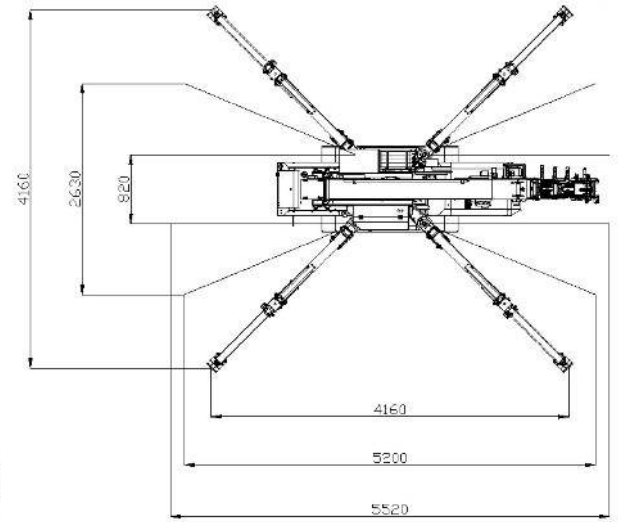
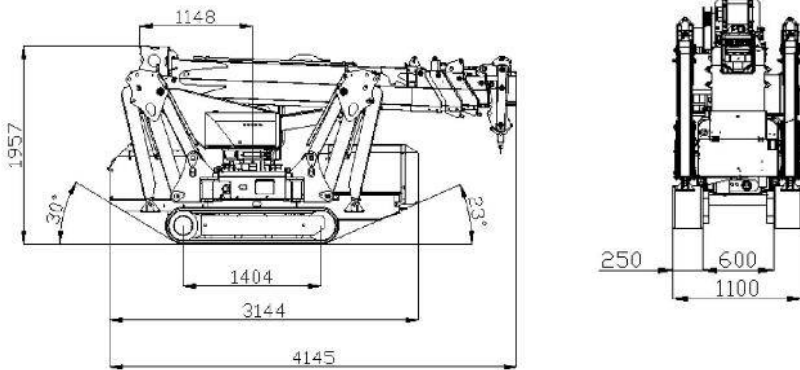


CARATTERISTICHE PRINCIPALI

PICK&CARRY: Traslazione su cingoli con carico sollevato 500Kg
 Peso 3600 Kg
 Velocità di traslazione 2 Km/h
 Pressione max al suolo stabilizzata 2700 Kg / stabilizzatore
 Pressione al suolo in traslazione 0,53 Kg/cm²
 Pendenza superabile 25°
 Rotazione 360°
 Motore ISUZU 3CB1 Potenza: 18,7 kW
 Alimentazione: Diesel
 Capacità serbatoio: 20 l
 Motore Elettrico Potenza: 4 Kw
 Tensione: 380 Volt



DIMENSIONI



PRESTAZIONI

| | |
|--|---------|
| | 2700 Kg |
| | 11,2 m |
| | 12,10 m |

| | |
|--|-------------------------------------|
| | 900 kg 60 m - Ø 8 mm 30 m/min |
| | 2700 Kg 3 |
| | 1800 Kg 2 |
| | 800 Kg 1 |

