

# AC 19 JCH

## CTE - ZED 21 JH



### DATI TECNICI

- Doppio pantografo + braccio telescopico con uno sfilo+jib
- Movimentazione pantografo con bielle
- Rotazione torretta di 360° continui
- Comandi elettroidraulici proporzionali dal cestello
- Avviamento/arresto motore da cestello
- Pianale in alluminio antiscivolo
- Cestello con base in materiale composito e parapetto in alluminio
- Rotazione del cestello 65° destra + 65° sinistra
- Livellamento cestello a parallelogramma idraulico
- N° 4 stabilizzatori a piazzamento oleodinamico con sensori di contatto terreno ed estensione travi a biella
- Impianto oleodinamico alimentato da pompa ad ingranaggi installata sulla presa di forza del veicolo
- Cicalino innesto presa di forza
- Cella di carico per controllo carico in cestello
- Contatore in cabina
- Presa elettrica 230 V AC CE in cestello
- Verniciatura standard: colore blu (RAL 5017) oppure bianca (RAL 9003)
- Certificazione CE
- Collaudo MCTC come veicolo ad uso speciale

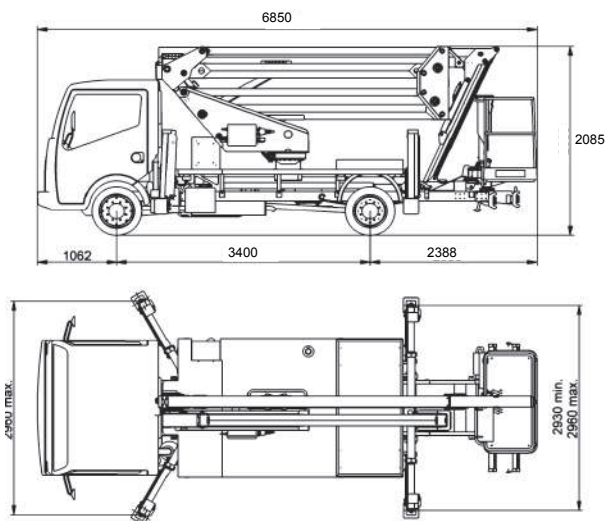
### PRESTAZIONI

Altezza di lavoro	20,7 m
Altezza piano di calpestio	18,7 m
Sbraccio	10 m
Portata	300 kg
Dim. cestello	1400x700x1100 mm
PTT minimo	3,5 t
Posti cabina omologati	2 persone

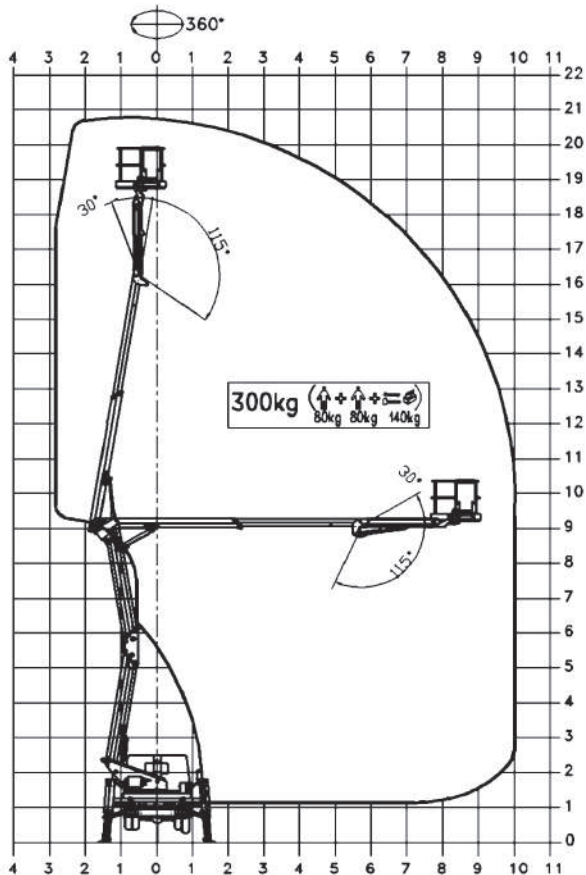
# AC 19 JCH

## CTE-ZED21 JH

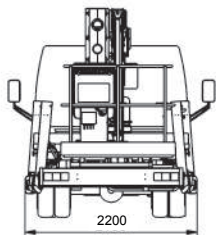
### DIMENSIONI



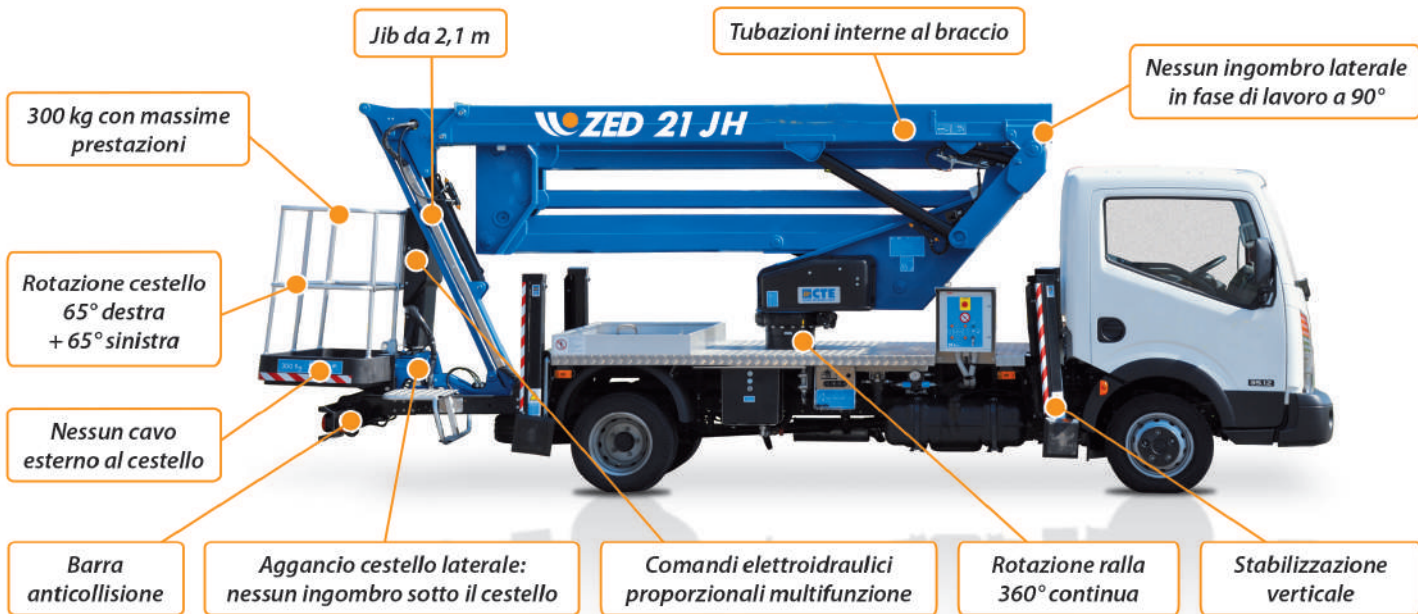
### AREA DI LAVORO



### STABILIZZAZIONE



### PUNTI DI FORZA



I dati riportati sono ricavati dalle schede tecniche originali delle case costruttrici. Elevo non si assume responsabilità nel caso essi contengano dati errati o vengano variati senza preavviso.

I dati contenuti nella presente scheda non sono integrativi. Ci riserviamo di apportare modifiche in qualsiasi momento senza preavviso. Le informazioni riportate hanno solo scopo illustrativo. ZED JH - ed. 09/12