



Scheda tecnica
PIATTAFORME AEREE |
PIATTAFORMA AUTOCARRATA



» P. 1/2

CTE 25HV PATENTE B

AC23

» VANTAGGI

- » Il design compatto e le diverse configurazioni degli stabilizzatori, **consentono di accedere e lavorare negli spazi più ristretti.**
- » Il doppio pantografo agevola il **superamento di barriere o pareti** e consente di **raggiungere le aree di lavoro più difficili.**
- » Lo **Smart Stability System (S3)** calcola in tempo reale **l'area di lavoro ottimale**, considerando la posizione degli stabilizzatori, del braccio e il peso in navicella. La stabilizzazione variabile permette il **"settaggio" della piattaforma più sicuro** per chi opera in altezza.

SPECIFICHE TECNICHE	UNITÀ	DATI
Altezza di lavoro	m	24,6
Altezza piano di calpestio	m	22,6
Sbraccio massimo	m	11,50
Rotazione idraulica navicella	gradi	90 + 90
Dimensioni cestello	m	1,40x0,70x1,10
Portata massima in navicella	kg	250
Larghezza chiusa	m	2,25
Larghezza con specchietti aperti	m	2,62
Lunghezza chiusa	m	6,90
Altezza chiusa	m	2,88
Peso	t	3,5
Stabilizzatori oleodinamici con sensori		4 (anteriori estensibili)
Presenza elettrica in navicella	V AC CE	250
Posti cabina omologati		2

CARATTERISTICHE

- » **Doppio pantografo + braccio telescopico** con 2 sfili in acciaio altoresistenziale
- » Comandi elettroidraulici proporzionali simultanei
- » **Livellamento navicella** a parallelogramma idraulico
- » **Stabilizzazione variabile con sistema S3** Smart Stability System
- » Sistema di gestione elettronico CAN BUS
- » **Doppia postazione comandi** con consolle remota a cavo
- » Cella di carico per **controllo carico in navicella**
- » **Sistema di diagnostica** anomalie e guasti



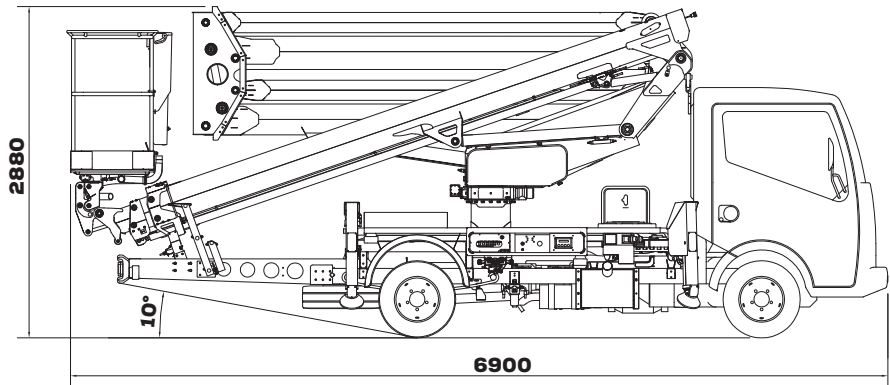
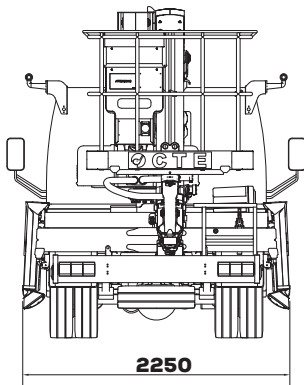


Scheda tecnica
PIATTAFORME AEREE |
PIATTAFORMA AUTOCARRATA
AC23

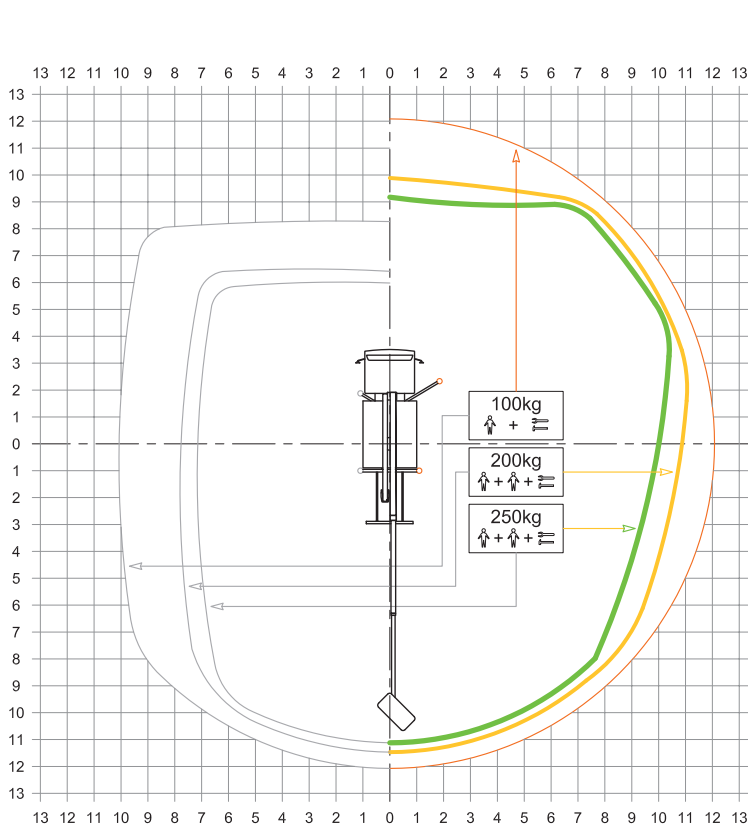


CTE 25HV PATENTE B

AC23



» dimensioni



» area di lavoro

