



Scheda tecnica
PIATTAFORME AEREE |
VERTICALE ELETTRICA



ES1530L

VE4SJ

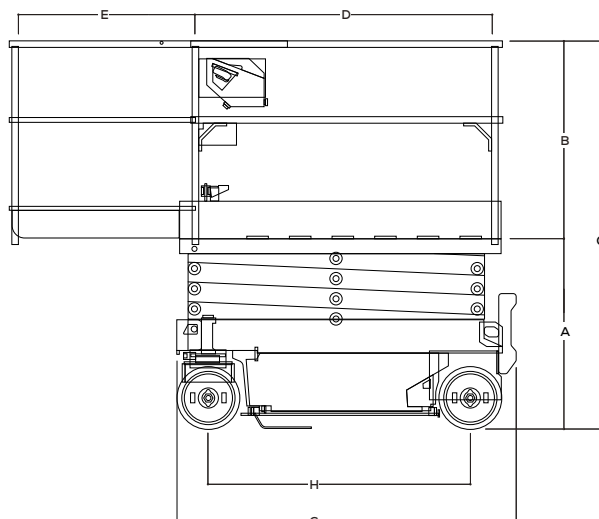
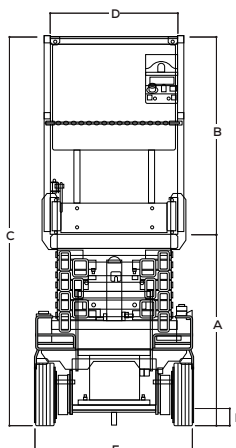
VANTAGGI

- » Il peso contenuto, l'assenza di emissioni e il rumore ridotto al minimo, la rendono **adatta all'impiego negli ambienti chiusi e sulle pavimentazioni sensibili**, come quelle di alberghi e musei.
- » La dimensioni compatte e il raggio di sterzata zero, **permette di lavorare in spazi ristretti**.
- » La trasmissione elettrica diretta garantisce **maggiore potenza**.
- » La struttura a 6 tubi **riduce sensibilmente le probabilità di perdite** e gli interventi di manutenzione.

SPECIFICHE TECNICHE	UNITÀ	DATI
Altezza di lavoro (interno/esterno)**	m	6,5 / 5
Alt. piano di calpestio (interno/esterno)**	m	4,5 / 3
Dimensioni cesta * LxLxH	m	0,62 x 1,25 x 1,1
Estensione cesta *	cm	55
Portata massima cesta	kg	227
Portata piano esteso	kg	115
Larghezza totale	m	0,76
Lunghezza totale	m	1,47
Altezza a riposo	m	1,9
Trazione elettrica	V	24
Batterie (2)	V-A/h	12 - 105
Carica batterie (120/240 V, 50/60 Hz)	A	27 universale
Raggio di sterzata interno	m	0
Raggio di sterzata esterno	m	1,4
Velocità piattaforma abbassata	km/h	3,8
Velocità piattaforma sollevata	km/h	0,8
Pneumatici pieni antitraccia	mm	255 x 75
Pendenza massima superabile	gradi	25
Peso	kg	880

* I parapetti non sono abbattibili

** l'altezza varia se utilizzata all'interno o all'esterno



» dimensioni

- » A.....0,79 m
- » B.....1,1m
- » C.....1,9 m
- » D.....0,62x1,25 m
- » E.....0,55 m
- » F.....0,76 m
- » G.....1,47 m
- » H.....1,08 m
- » I.....0,06 m

