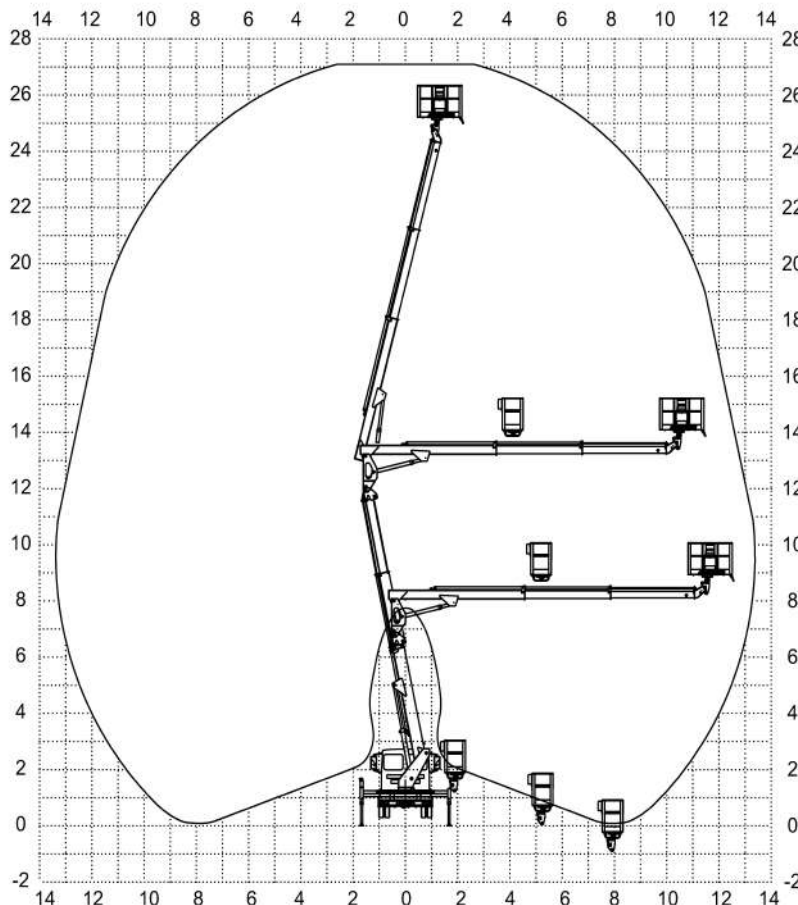
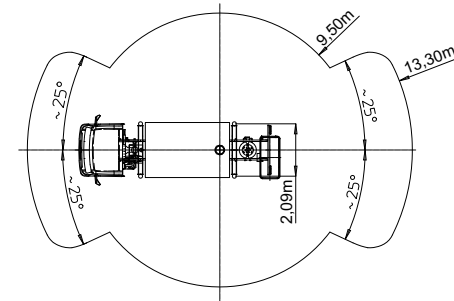
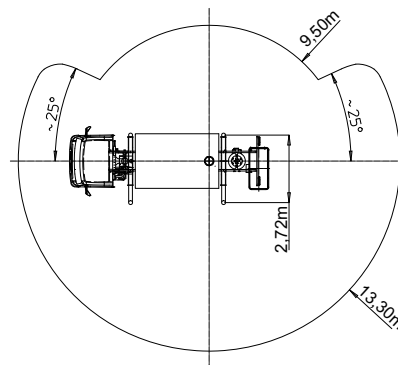
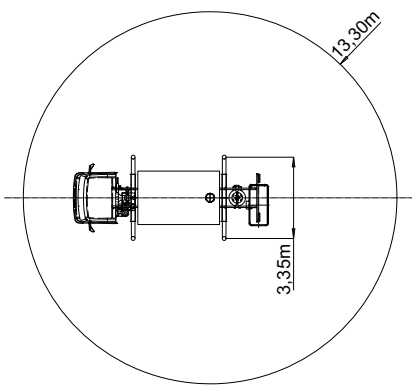
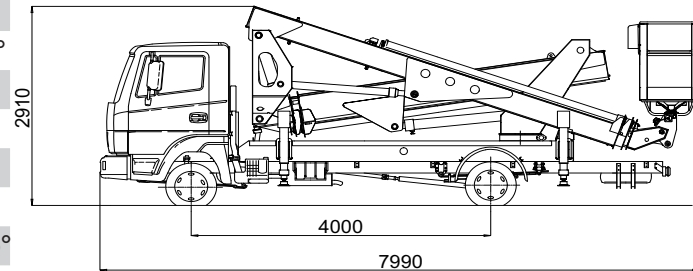


DATI TECNICI

- Comando elettroidraulico proporzionale con regolazione della velocità di tutti i movimenti sia dal cestello che da terra.
- Parallelismo idrostatico del cestello.
- Uscita oleodinamica degli sfilii telescopici del braccio.
- Tubi e cavi installati all'interno del braccio.
- Valvole di blocco su ogni movimento.
- Pompa a mano di emergenza.
- Pulsante di arresto in caso di avaria.
- Avviamento e arresto del motore dal cestello.
- Dispositivo di interdizione uscita telescopico e rotazione torretta con braccio a riposo.

Altezza max di lavoro	27,20 m
Altezza piano calpestio cestello	25,20 m
Sbraccio max di lavoro	13,30 m
Rotazione torretta	400°
Rotazione idraulica del cestello	90°+ 90°
Escursione telescopica dei bracci	11,59 m
Dimensioni max del cestello	1,70 x 0,80 x 1,10 m
Portata cestello	225 kg
Pendenza ammissibile	1,5°

Posti cabina omologati
2 persone


• I dati riportati sono ricavati dalle schede tecniche originali delle case costruttrici. Elevo non si assume responsabilità nel caso essi contengano dati errati o vengano variati senza preavviso.

Elevo S.r.L.

Società a Socio Unico KILOUTOU ITALIA SRL

Via Nigarzola 10 | 24040 Lallio (BG) | T +39 035 622 12 42 | F +39 035 69 00 52 | @ info@elevo.it

P.IVA C.F. 03026380166 | REA 342932 | CAP. SOC. i.v. Euro 10.00,00