



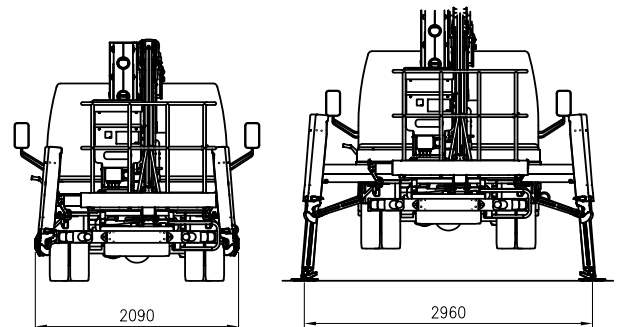
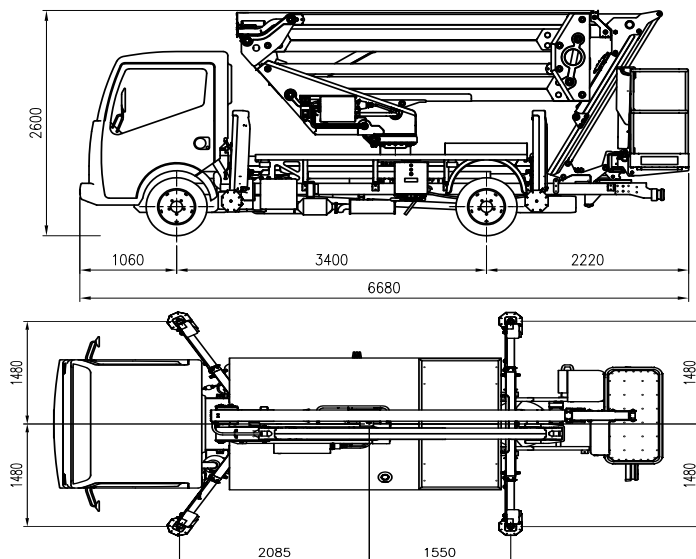
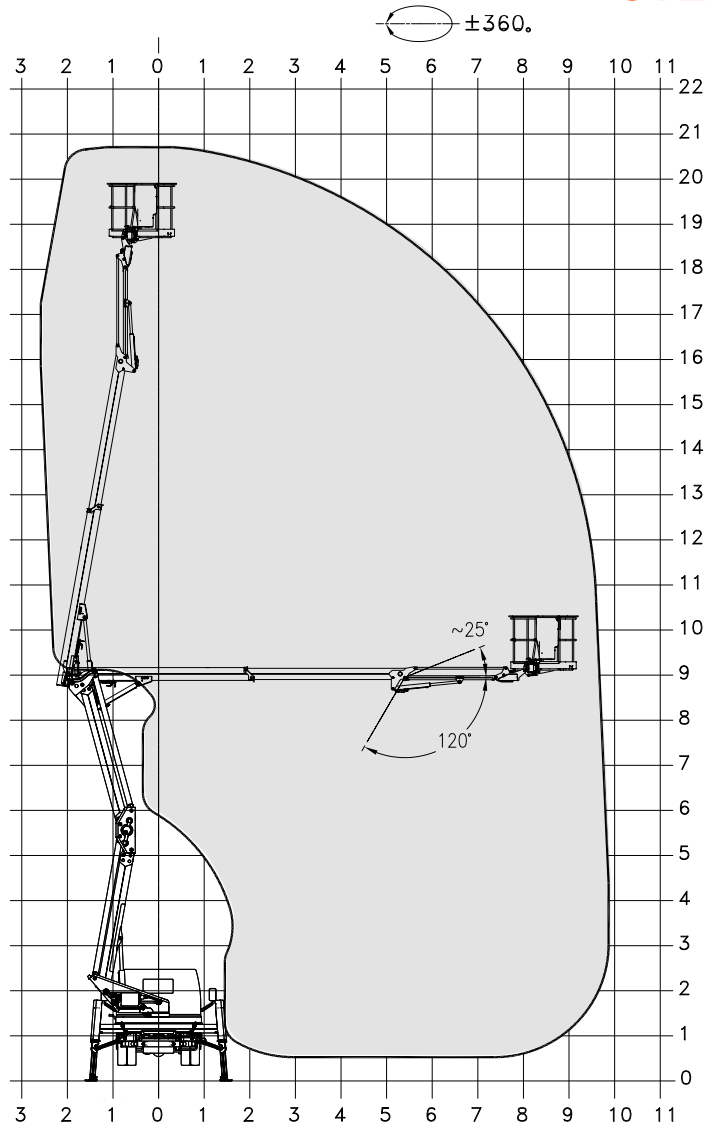
CARATTERISTICHE TECNICHE

- Doppio pantografo + braccio telescopico con uno sfilo + jib
- Movimentazione pantografo con bielle
- Rotazione torretta di 360° continui
- Comandi elettroidraulici proporzionali dalla navicella
- Avviamento/arresto motore dalla navicella
- Pianale in alluminio antiscivolo
- Navicella completamente in alluminio (1400x700x1100 mm)
- Rotazione della navicella 90° destra + 90° sinistra con attuatore rotante
- Livellamento navicella a parallelogramma idraulico
- N° 4 stabilizzatori a piazzamento oleodinamico con sensori di contatto terreno ed estensione travi a biella (sistema brevettato CTE)
- Impianto oleodinamico alimentato da pompa ad ingranaggi installata sulla presa di forza del veicolo
- Cella di carico per controllo carico in navicella
- Cicalino innesto presa di forza
- Contatore in cabina
- Presa elettrica 230 V.AC.CE in navicella
- Certificazione CE EN 280:2013
- Collaudo MCTC come veicolo ad uso speciale

PRESTAZIONI

- Altezza di lavoro 21m
- Altezza piano di calpestio 19m
- Sbraccio 9m
- Portata 280kg
- Dim. cestello 1400x700x1100mm
- Posti cabina omologati 2 persone

• I dati riportati sono ricavati dalle schede tecniche originali delle case costruttrici. Elevo non si assume responsabilità nel caso essi contengano dati errati o vengano variati senza preavviso.



Elevo S.r.L.

Società a Socio Unico KILOUTOU ITALIA SRL
 Via Nigarzola 10 | 24040 Lallio (BG) | T +39 035 622 12 42 | F +39 035 69 00 52 | @ info@elevo.it
 P.IVA C.F. 03026380166 | REA 342932 | CAP. SOC. i.v. Euro 10.00,00