



SPECIFICHE TECNICHE

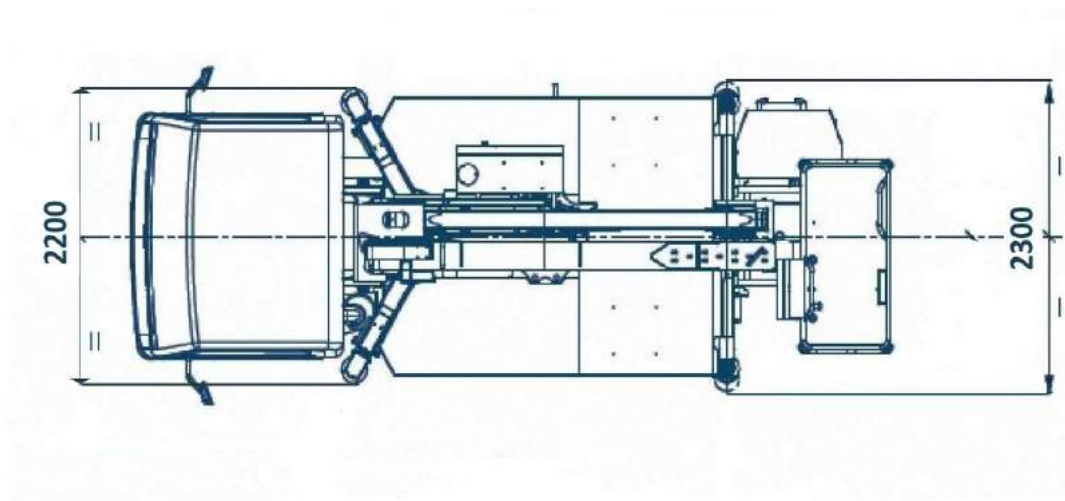
Altezza massima lavoro	20,00 m
Altezza piano calpestio	18,00 m
Sbraccio max di lavoro con 120 kg	10,00 m
Sbraccio max di lavoro con 250 kg	8,00 m
Portata massima	250 kg
Altezza a riposo	2600 mm
Lunghezza a riposo	5900 mm
Larghezza a riposo	2100 mm
Rotazione sovrastruttura	355°
Piattaforma	1400x700xh1100 - Alluminio
Comandi	Di tipo idraulico proporzionali - parte aerea idraulici
Rotazione piattaforma	90° dx + 90° sx
Pantografo	Doppia barra in acciaio
Stabilizzatori	Sagoma
Installazione minima	3,50 t
Posti cabina omologati	2 persone

ACCESSORI

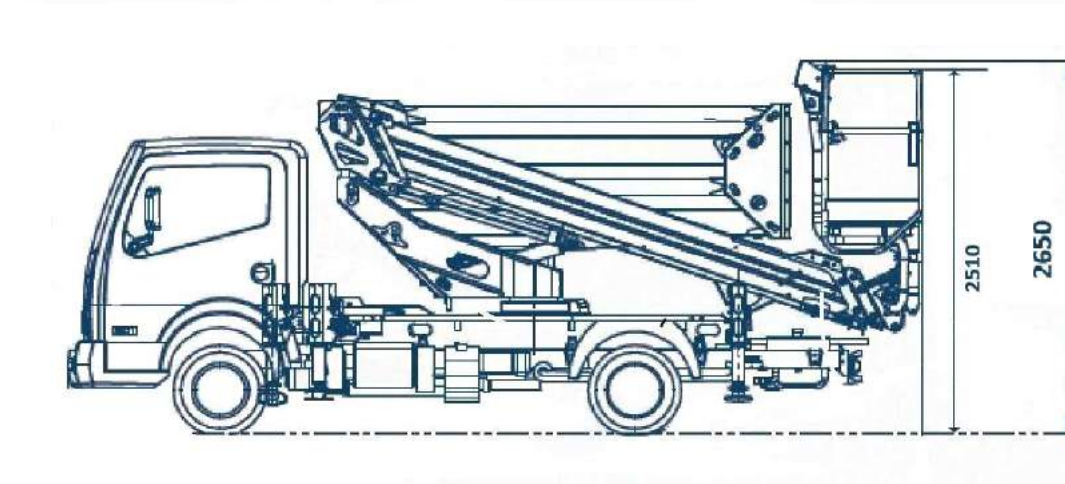
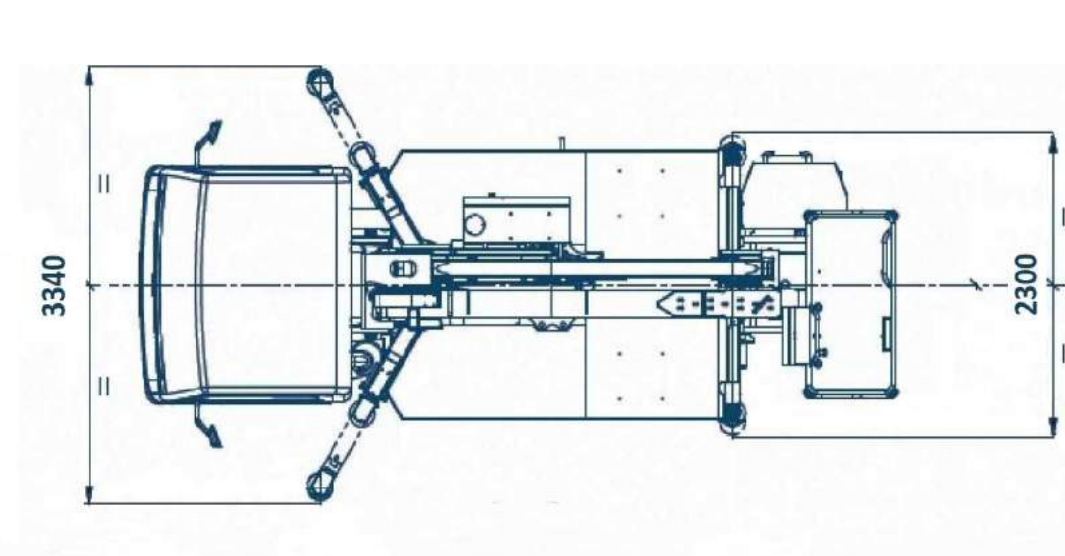
- Rotolampada calamitato a luce gialla 12V
- Sponde ribaltabili su 1 lato (dx) h 200 mm

DIMENSIONI

In sagoma (macchina stabilizzata)



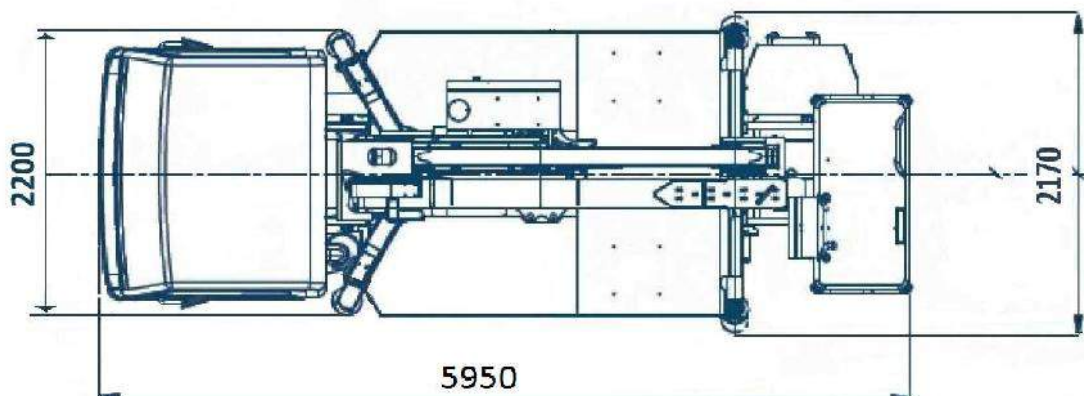
Travi aperte stabilizzate



AC 18 CH

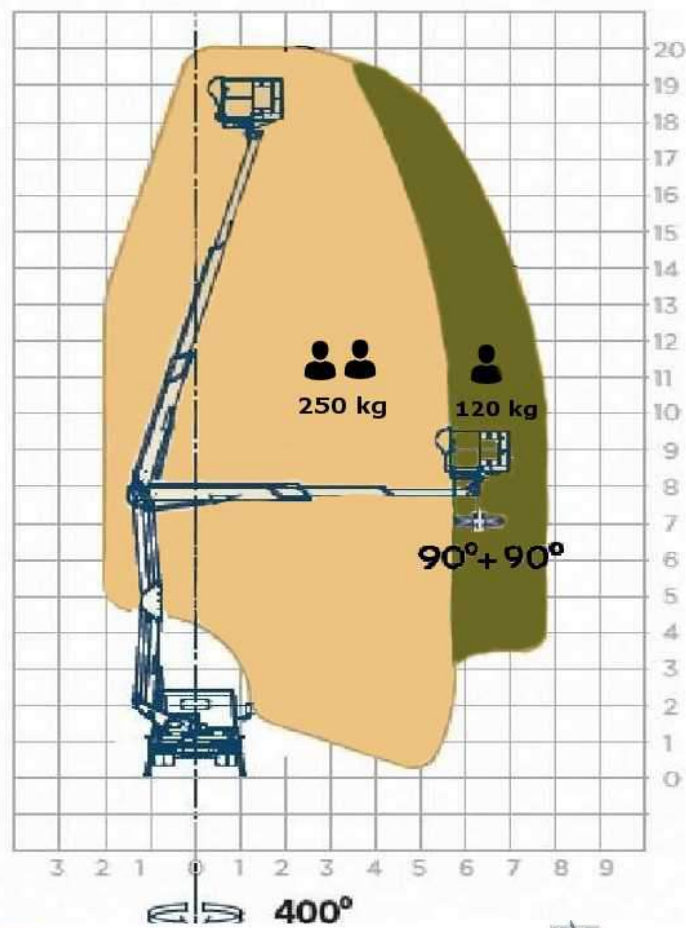
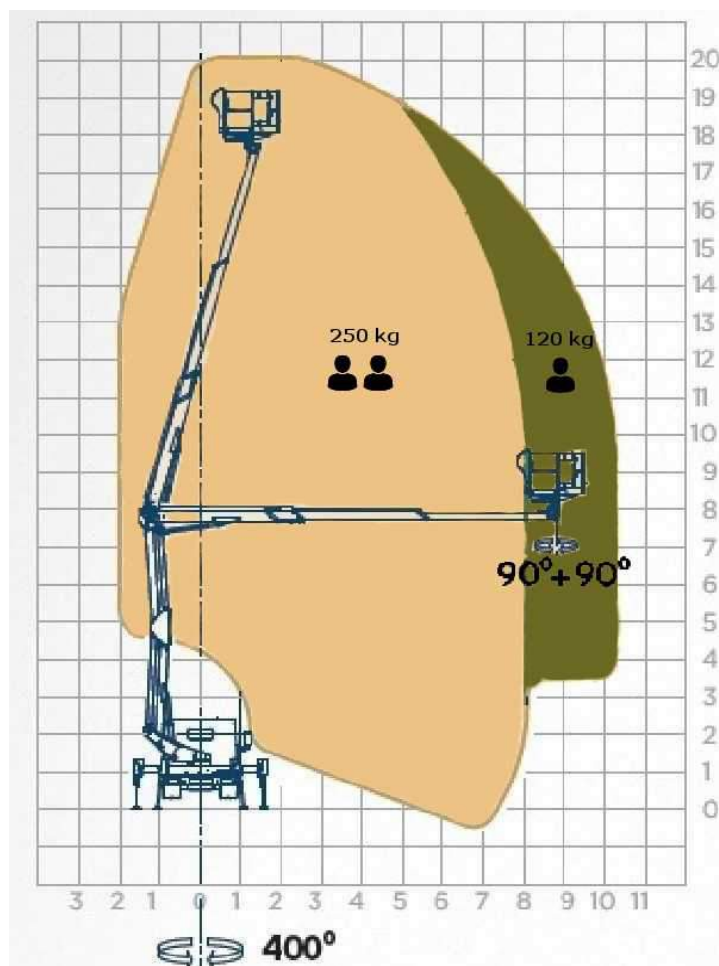
SNAKE 2010 H PLUS

Trasporto



STABILIZZATORI APERTI

STABILIZZATORI CHIUSI



• I dati riportati sono ricavati dalle schede tecniche originali delle case costruttrici. Elevo non si assume responsabilità nel caso essi contengano dati errati o vengano variati senza preavviso.

Elevo S.r.L.

Società a Socio Unico KILOUTOU ITALIA SRL

Via Nigarzola 10 | 24040 Lallio (BG) | T +39 035 622 12 42 | F +39 035 69 00 52 | @ info@elevo.it

P.IVA C.F. 03026380166 | REA 342932 | CAP. SOC. i.v. Euro 10.00,00



☎ 199.733.749

elevo.it