

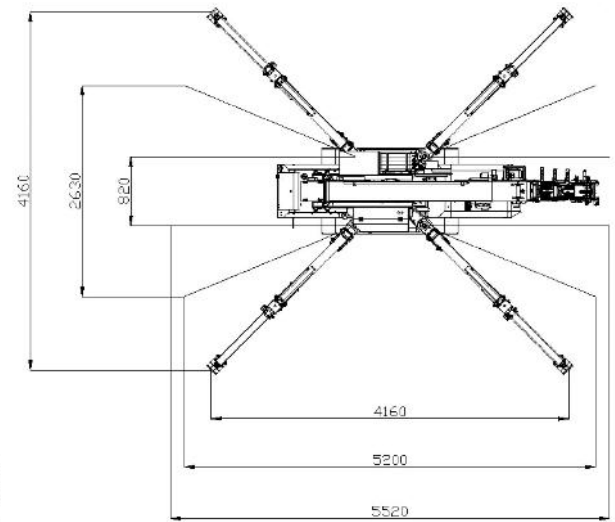


MG 12,18

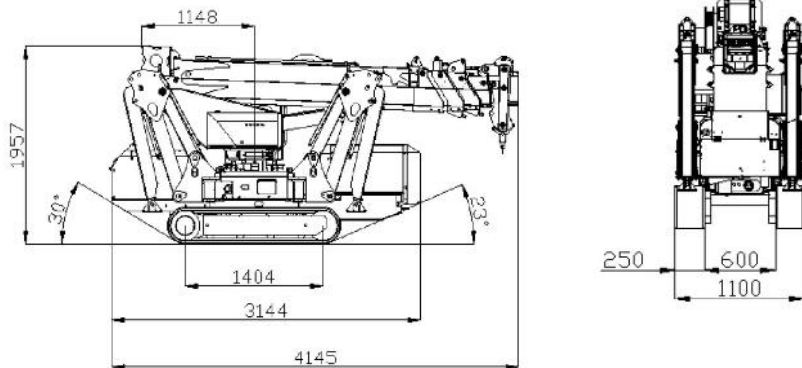
JEKKO - SPX 527 CDH

CARATTERISTICHE PRINCIPALI

PICK&CARRY: Traslazione su cingoli con carico sollevato 500Kg
 Peso 3600 Kg
 Velocità di traslazione 2 Km/h
 Pressione max al suolo stabilizzata 2700 Kg / stabilizzatore
 Pressione al suolo in traslazione 0,53 Kg/cm²
 Pendenza superabile 25°
 Rotazione 360°
 Motore ISUZU 3CB1 Potenza: 18,7 kW
 Alimentazione: Diesel
 Capacità serbatoio: 20 l
 Motore Elettrico Potenza: 4 Kw
 Tensione: 380 Volt



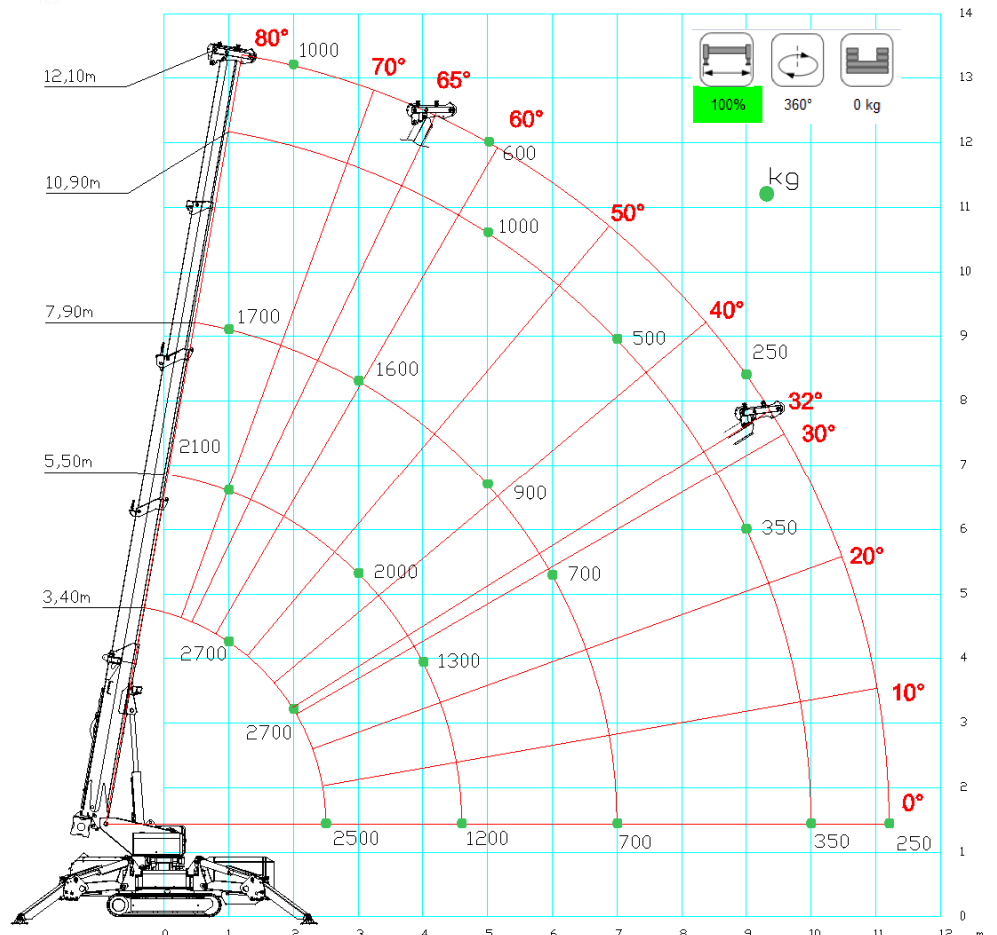
DIMENSIONI



PRESTAZIONI

	2700 Kg
	11,2 m
	12,10 m

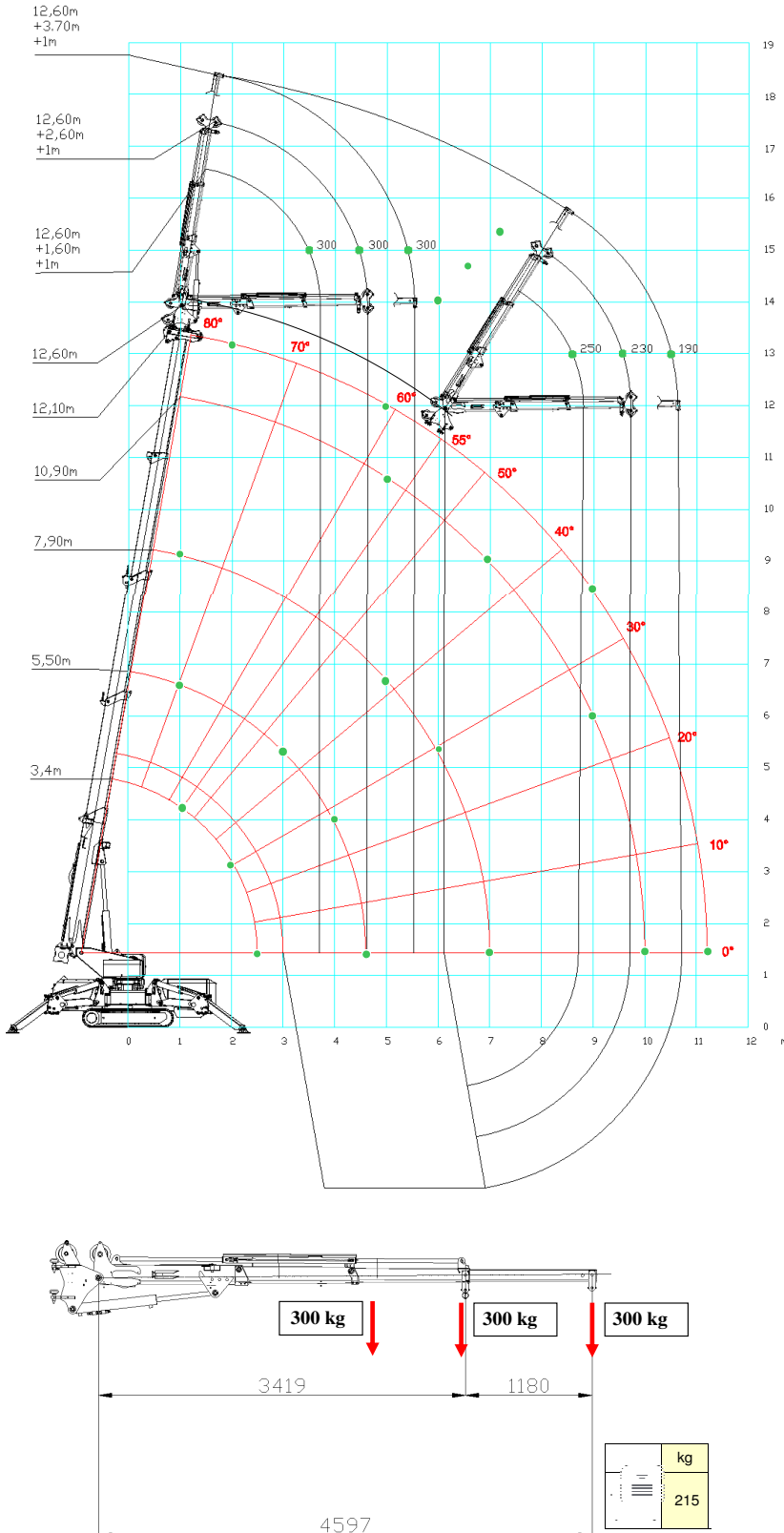
	900 kg 60 m - Ø 8 mm 30 m/min
	2700 Kg 3
	1800 Kg 2
	800 Kg 1



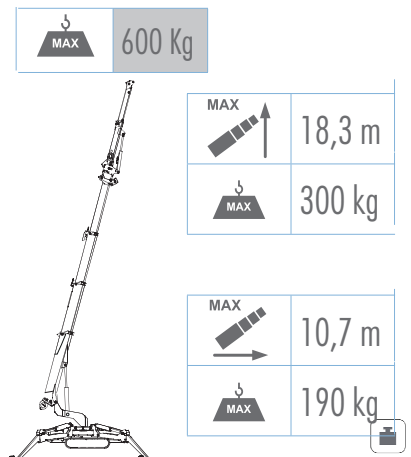
MG 12,18

JEKKO-SPX 527 CDH

DIAGRAMMA DI CARICO CON JIB 600.2H + Stinger



- DTC** Diagnostica errori o malfunzionamenti
- GSC** Segnalazione diagramma di lavoro in base a stabilizzazione
- LMI** Rilevazione del carico sollevabile in quel punto
Conoscenza del carico sollevato
- RCD** Radiocomando
- TH** Regolazione della testa del braccio
- VW** Impostazione personalizzata dell'area di lavoro
- P&C** Traslazione su cingoli con carico sollevato M



• I dati riportati sono ricavati dalle schede tecniche originali delle case costruttrici. Elevo non si assume responsabilità nel caso essi contengano dati errati o vengano variati senza preavviso.